



PŘEDNOSTI

- plovákový spínač pro aplikace s nebezpečím výbuchu
- materiál kabelu: CPE
- materiál plováku: CSP (Hypalon)
- 1x přepínací kontakt $U_i=30V$, $I_i=100mA$, min 8V, 8mA
- max. teplota: 70° C
- max. hloubka ponoru: 20m
- standardní délky kabelu: 5, 10 a 20 m
- hustota kapaliny: od 0,8 do 1,3 g /cm³
- ATEX Ex II 2G, EEx ia II CT6



POUŽITÍ

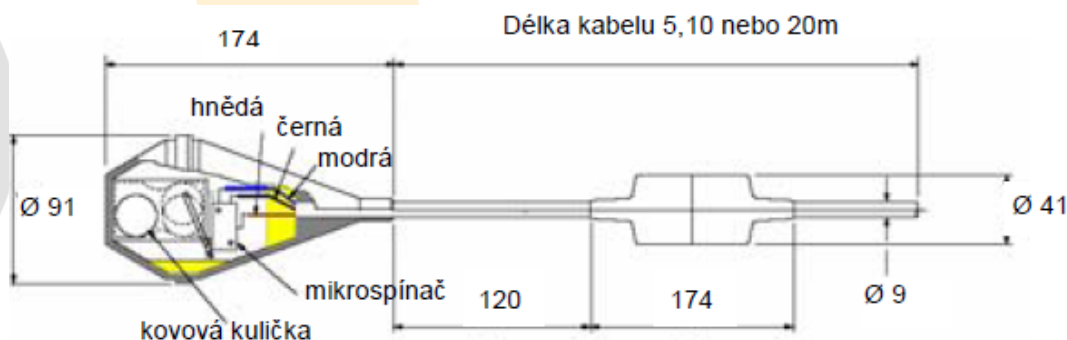
Plovákový spínač SenzoFLOAT R2Ex lze použít pro signalizaci dosažení max. nebo min. hladiny, pro účel regulace hladiny, zabezpečení proti přeplnění, přímému ovládní čerpadla v režimu plnění nebo vyprazdňování zásobníku či jímky. Plovákový spínač tohoto provedení lze rovněž použít pro ochranu (blokování) čerpadla proti zavzdušnění a nežádoucímu chodu na prázdno.

POPIS

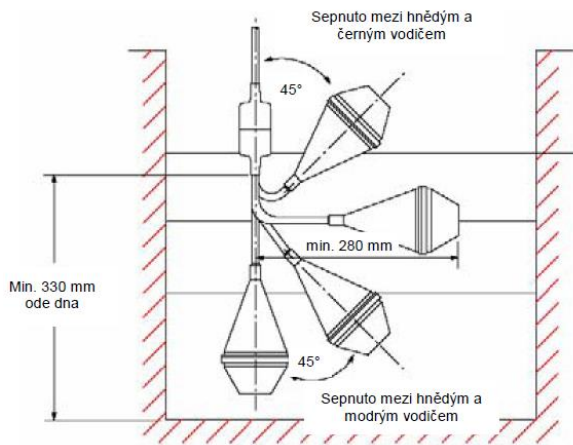
Plovákový spínač hladiny SenzoFLOAT R2Ex je certifikován pro prostředí s výskytem nebezpečné koncentrace výbušných plynů. Elektrické připojení je nutno provést přes jiskrově bezpečný oddělovač (v nabídce SENZORY CZ) nebo jiskrově bezpečné relé. Materiálově tyto plováky NEjsou určeny pro styk s ropnými látkami. Plovák je dodáván včetně závaží, které je pevně fixováno ve vzdálenosti 120mm.

TECHNICKÉ PARAMETRY

Zatížení spínače:	$U_i=30V, I_i=100mA, \text{min. } 8V, 8mA$
Typ spínače:	SPDT (přepínací)
Úhel sepnutí:	+/-45°
Teplota média:	70°C max
Hustota média:	0,8...1,3 g/cm ³
Ponor plováku:	20m max
Materiál plováku:	polypropylen
Materiál kabelu:	CPE, Hypalon
Krytí:	IP68



ZAPOJENÍ A PODMÍNKY MONTÁŽE



OBJEDNACÍ KÓDY

Objednací číslo	Popis
SenzoFLOAT R2Ex	Plovákový spínač hladiny pro Ex aplikace
kód	Materiál kabelu
CPE	CPE
kód	Délka kabelu
5	5m
10	10m
20	20m